

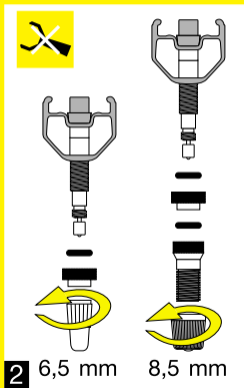
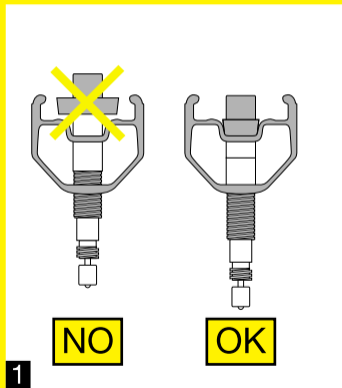
[www.mavic.com](http://www.mavic.com)



Montage de la valve UST sur la jante

Fitting the UST valve on the rim

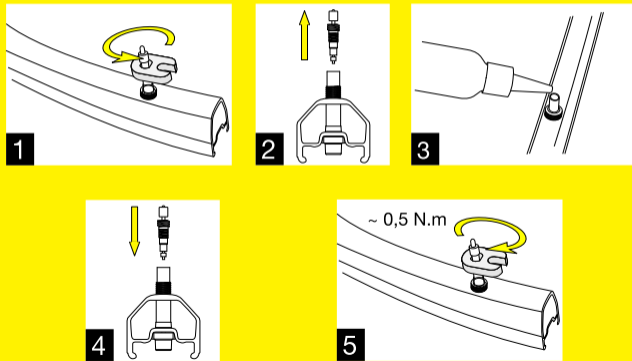
Montage des UST Ventils auf der Felge



Démontage de l'obus pour utilisation de liquide anti-crevaison

Dismounting the valve for usage of anti-puncture sealant

Abmontieren des Ventils zur Benutzung von Schlauchdichter



ADRESSE POSTALE / POSTAL ADDRESS:

SALOMON SA - Divison Mavic®

74996 ANNECY CEDEX 9 - FRANCE

Tel: 33 (0) 450 65 71 71 - Fax: 33 (0) 450 65 71 72

[www.mavic.com](http://www.mavic.com) - MAVIC® is a registered trademark of Salomon SA.

SALOMON SA - Société Anonyme à Conseil d'administration

Capital : 23 509 981,50 €

Siège social : lieu dit La Ravoire - Metz-Tessy (74) - France

RCS Annecy 325 820 751 - Siret : 00106 - APE 364 Z

© SALOMON SA, 01-2006

5917401X

995 282 01

